

KRAIPAN[®]



Installation



SMV

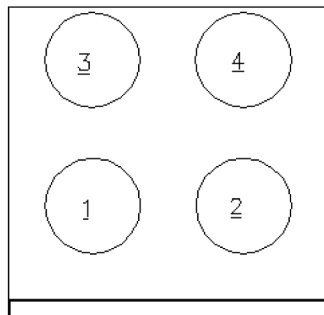
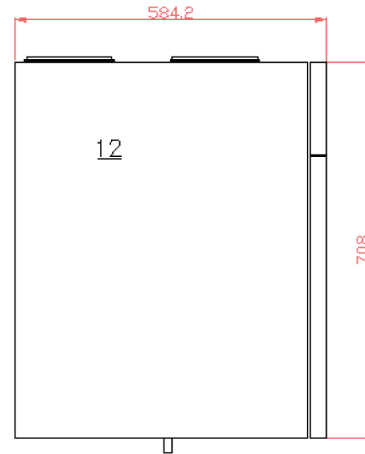
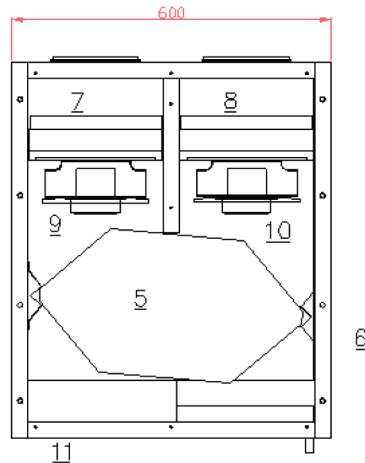
Noter:

Indholdsfortegnelse

Opsætning.....	4
Placering af anlægget.....	4
Tilslutninger	4
Tilslutning af kanalsystem.....	5
Generelt om kanaler	5
Isolering af kanalerør.....	5
Placering af udsugning	5
Placering af indblæsning	5
Placering af friskluft/afkast.....	5
Tilslutning af afløb	5
Vandlås	5
Tilslutning af el	6
Forsyning.....	6
Tilslutning af styring.....	6
Betjeningsenhed.....	6
Tilslutning af forvarme	6
Tilslutning af eftervarme	6
Opstart af anlæg.....	7
Indregulering af luft.....	7
Indregulering trin for trin.....	7
Vedligehold.....	8
Filtre	8
Varmeveksler.....	8
Ventilatorer	8
Kondens afløb	8
Håndtering	8
Demontering.....	8
Fejlfinding.....	9
Justering af følere.....	9
Aktivering af følerjustering	9
Anvendelse.....	9
Foreskreven anvendelse	9
Begrænsninger i brugen	9
Noter:	10
El-diagram.....	11
Tekniske oplysninger.....	12
Mærkning	12
Reparation.....	12

SMV450

- 1 Udsugning
- 2 Friskluft
- 3 Indblæsning
- 4 Afkast
- 5 Modstrømsveksler
- 6 Kondens afløb
- 7 Luftfilter udsug
- 8 Luftfilter friskluft
- 9 Ventilator udsug
- 10 Ventilator indblæs
- 11 Eltilslutning/styring
- 12 Kabinet



Opsætning

Placering af anlægget

Anlægget er beregnet til opsætning i et tørt bryggers eller lignende. Det er vigtigt at følge retningslinierne for opsætning for at få den optimale opsætning.

- * Anlægget skal placeres på et underlag der forhindrer lyd og vibrationer i at brede sig til omgivelserne.
- * Anlægget skal placeres således at senere service er mulig fra frontlågerne. Min. 60 cm fri foran anlægget.

Tilslutninger

For at lette installation bør placeringen vælges så tilslutning af kanaler, el og kondens afløb ikke vanskeliggøres unødvendigt.

- * Anlægget skal placeres vandret for at sikre at kondensvand kan løbe frit bort gennem afløbet.
- * Anlægget bør placeres så kanaler kan tilsluttes

med et lige stykke på ca. 1 m før evt. bøjninger for at forhindre tryktab.

- * Anlægget skal placeres så el-tilslutningen kan udføres efter lokale forskrifter.
- * Anlægget skal placeres så kondens afløbets tilslutning kan udføres frostfrit.
- * Anlægget må ikke udsættes for regn, dråber eller sne da dette kan trænge ind til el-delene og føre til kortslutninger.

Tilslutning af kanalsystem

Generelt om kanaler

Der gælder for alle ventilationsanlæg, at kanalerne bør dimensioneres så et minimalt trykfald opnås for at reducere støj og energiforbrug.

Den dimension anlæggets tilslutningsstudser leveres med, anbefales som dimensionerende størrelse for kanalvalget.

Ved afgrænsning skal det altid tilstræbes at vælge kanaldimensioner, der ikke giver større lufthastigheder i de enkelte kanalfsnit end i tilslutningsstudsens fra selve anlægget. Overholdes dette ikke, vil der kunne opstå generende kanalstøj.

Det anbefales desuden at montere lydsluger i udsugning og indblæsningskanalerne for at reducere lydniveauet.

Det anbefales at benytte faste kanalerør til installationen f.eks. spiralfalsede-rør.

Det frarådes at udføre kanalsystemet i flexslange eller lignende fordi disse giver for store trykfald og fordi de ofte efter et stykke tid knækker sammen med blokering af luftpassagen til følge.

Isolering af kanalerør

For at opnå en tilfredsstillende ydelse på anlægget er det vigtigt at udsugnings- og indblæsnings-luften ikke taber energien til omgivelserne.

Som hovedregel anbefales det altid at isolere med minimum 100 mm mineraluld på uopvarmede loftsrum.

Følg retningslinierne for nedenstående forhold.

Rør ført i kolde rum:

- * Udsugning og indblæsning isoleres med 100 mm mineraluld.
- * Friskluft og afkast isoleres med 50 mm mineraluld. Hvis kolde loftsrum kan blive varme som følge af sol opvarmning mv. betragtes de som varme rum.

Rør ført i varme rum:

- * Udsugning og indblæsning isoleres med 50 mm mineraluld på varme loftsrum. Udsugning og indblæsning der føres i opholdsrum behøver ikke at isoleres.

- * Friskluft og afkast isoleres med minimum 50 mm mineraluld, og beklædes udvendigt med dampspærre af diffusionstæt materiale, f.eks. plast eller alufolie.



Bemærk: Dampspærren skal være tætsluttende både ved anlæg og ved tag/væg gennemføring for at undgå kondensvand i isoleringen. Garantien dækker ikke skader forårsaget af forkert installeret rørsystem.

Placering af udsugning

Udsugning placeres normalt i rum hvor luften er brugt. Dette er oftest bryggers, badeværelser og evt. i køkkenet nær mad tilberedningsstedet.

Som tommelfinger regel regnes med en udsugnings kapacitet på ca. 20-50 m³/h pr. udsugningssted.

Placering af indblæsning

Indblæsning placeres normalt i opholdsrum hvor der ønskes frisk luft tilført. Dette er oftest værelser stuer, gange og evt. i køkkenet modsat mad tilberedningsstedet.

Som tommelfinger regel regnes med en indblæsnings kapacitet på ca. 20-50 m³/h pr. indblæsningssted.

Placering af friskluft/afkast

Det er vigtigt at placere friskluft og afkast kanalernes åbninger så der ikke opstår recirkulation af den brugte luft til friskluft indtaget. Placer dem derfor med en mindste afstand ved lodret placering på 1 m og ved vandret placering mindst 2-3 m afstand.

Friskluft kanalen føres udenfor huset enten gennem taghætte eller gennem væg. Indtaget skal forsynes med et gitter som sikrer imod at fugle kan få adgang.

Afkast kanalen føres udenfor huset enten gennem taghætte eller gennem væg. Afkaståbningen skal forsynes med et gitter som sikrer imod at fugle kan få adgang.

Tilslutning af afløb

Vandlås

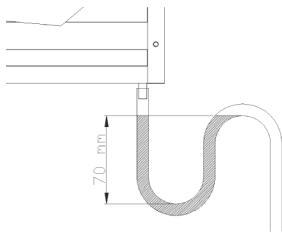
Det er meget vigtigt at anlægget tilsluttes et afløb så kondensvand kan løbe uhindret væk.

For at forhindre evt. lugtgener fra afløbet, bør der monteres vandlås.

- * Vandlåsen skal udføres som en lukket vandlås

- * Vandlåsen bør være minimum 70 mm høj.
- * Vandlåsen skal på hele strækningen frostsikres, enten med termostatstyret varmelegeme eller ved at placere afløbet på et frostfrit sted i isoleringen.

Eftersom anlægget arbejder med overtryk på kondenssiden, vil vandlåsen støje såfremt der ikke er tilstrækkelig højdeforskel på vandlåsen. Et forkert udført afløb/vandlås eller et tilfrosset eller tilstoppet afløb kan give store skader på huset hvis vand trænger ud.



Bemærk: Vandlåsen skal være en lukket type hvis afløbet befinder sig indendørs. Garantien dækker ikke skader forårsaget af forkert installeret eller vedligeholdt afløb.



Advarsel: Dannelse af svampe og mug kan føre til helbreds-mæssige problemer. Sørg for at tjekke at afløbet er udført efter forskrifterne før anlægget tages i brug.

Tilslutning af el

Forsyning

Nettilslutning: 230VAC, 50Hz, 10A.



Advarsel: Tilslutning skal altid udføres af autoriseret og kvalificeret personale. Se el-diagrammet bagerst i denne vejledning. Der må ikke arbejdes på anlægget når der er spænding på anlægget.



Advarsel: Sørg altid for at slukke på hovedafbryderen i målerskabet og husk at sikre imod at andre utilsigtet kommer til at tænde anlægget mens der arbejdes på det.

Tilslutning af styring

Betjeningsenhed

Betjeningsenheden kan placeres op til 40 m fra anlægget.

Det anbefales at anvende skærmet kabel såfremt tilslutningskablet kommer i nærheden af andre strømførende kabler og/eller hvis der er stor afstand mellem anlæg og betjeningsenhed.

For normal tilslutning er det tilstrækkeligt at anvende en 4-ledet kabel på 0,25 mm², f.eks. den type der anvendes til telefon.



Betjeningsenhed RC1

Enheden monteres med skruer på væggen. Før ledningen gennem hullet i vægboksen før denne fastskrues.

Ledninger monteres i panelet og panelet sættes ind i vægboksen.

De 2 skruer i siden af panelet føres ind i slidserne i vægboksen og spændes let for at fastholde betjeningspanelet.

Fjern beskyttelsesfolien på panelet.

Tilslutning af forvarme

Anlægget er i stand til at fungere tilfredsstillende ned til ude temperaturer på ca. -10 grader.

Under disse omgivelser temperaturer kan det være nødvendigt at montere en el-forvarme flade (tilbehør) for at forvarme friskluften til en temperatur hvor der ikke er fare for frysning af varmeveksler krydset.

Se el-diagram for tilslutning af forvarme.

Se i medleverede betjeningsvejledning for yderligere oplysninger om forvarme funktion.

Tilslutning af eftervarme

I kolde vinterperioder vil indblæsnings-temperaturen være nogle få grader koldere end udsugningstemperaturen. Ønskes varmere indblæsningsluft kan der monteres en el-eftervarme flade (tilbehør) eller en vand eftervarme flade for at

efteropvarme indblæsningsluften til den ønskede temperatur.

Se el-diagram for tilslutning af eftervarme. Lusen der befinder sig mellem klemmerne GND og PRS på printet skal være monteret når der ikke er eftervarme monteret for at undgå alarmvisning. Se i medleverede betjeningsvejledning for aktivering af eftervarme funktion.



Bemærk: Monteres vandflade skal denne frostsikres med separat frost føler.

Opstart af anlæg

Før der sættes strøm på anlægget bør følgende ting kontrolleres.

- * Kontroller at ventilatorer kan dreje frit.
- * Kontroller at ledninger er korrekt tilsluttet.

Der skal kortvarigt vises **01.01** når maskinen tændes som viser at der er korrekt type og at kommunikationen fungerer imellem display og maskine.

Indtrykkes alle tre taster samtidigt, vises versionsnummeret på softwaren f.eks. **06.06**.

Indregulering af luft

Når anlægget er installeret og afprøvet, er det vigtigt at indregulere luftmængderne til de enkelte rum og total luftmængden.

Indreguleringen foretages med luft måleudstyr af en fagmand.

Det skal sikres at udsugnings- og indblæsningsluftmængderne er lige store for at undgå unødvendig energitab.

Når luftmængderne er indregulerede til korrekte værdier for de enkelte rum, bør ventilerne låses i den indregulerede position. Dette gøres for at undgå at forskyde balancen ved rengøring af ventiler osv.

Indregulering af anlæg foretages på både udsugnings og indblæsnings siden for at opnå balance i huset.

Indregulering trin for trin.

Åbn alle ventiler til de har en rigelig spalte (ca. 1 cm afhængig af type). Sæt styringen til at køre på trin 2 (normal brug), og sæt hastigheden til ca. 50-70 %

og start anlægget.

- * Først indreguleres luftmængderne på indblæsning i forhold til hinanden ved justere ventilernes åbning op og ned. Luftmængderne fra de enkelte ventiler skal nogenlunde modsvare det areal de skal forsyne med luft.

Eksempel:

Total behovet er 130 m³/h og ventilen i soveværelset skal give 13 m³ for at have optimalt luftskifte.

Summen af alle målinger første gang viser 160 m³/h og soveværelset viser 20 m³/h.

Soveværelset burde med den for høje luftmængde vise: $160/130 \cdot 13 = 16$ m³/h. Ventilen i soveværelset bør derfor lukkes lidt i, indtil ca. 16 m³/h opnås.

Brug samme fremgangsmåde i de øvrige rum, indtil alle ventiler giver rigtig mængde i forhold til rum størrelsen.

- * Brug herefter samme fremgangsmåde for at indregulere forholdene på udsugningssiden.
- * Herefter skal balancen imellem indblæsning og udsugning indreguleres. Start med at måle den samlede aktuelle luftmængde for henholdsvis indblæsning og udsugning. Hvis volumen på indblæsning er størst, skal balancen forskydes i negativ retning på styringen. (læs betjeningsvejledningen for at indstille balance parameteren) Indblæsningsmængden reduceres derved, mens udsugningsmængden forbliver den samme. Juster indtil der er opnået balance. Hvis volumen på udsugning er størst, skal balancen forskydes i positiv retning på styringen. Udsugningsmængden reduceres derved, mens indblæsningsmængden forbliver den samme. Juster indtil der er opnået balance.
- * Juster nu luftmængden ind til det ønskede volumen ved at justere hastigheden på trin 2 i styringen. Juster også trin 1 og trin 3 til de ønskede værdier.

Anlægget er nu indreguleret til optimal drift.

Vedligehold

Filtre

Anlægget er forsynet med kassettefiltre som nemt udskiftes med nyt.

Udgå for hårdhændet behandling af filteret da det vil ødelægge strukturen.

Varmeveksler

Anlæggets varmeveksler behøver normalt intet vedligehold, men det anbefales at kontrollere varmeveksleren for støv og snavs hvert andet år. Skulle varmeveksleren være tilsmudset, f.eks. pga. defekt filter, trækkes veksleren forsigtigt ud og skylles med en håndbruser.

Ventilatorer

Samtidigt med at varmeveksleren kontrolleres, anbefales det at kontrollere ventilatorhjul for snavs. Rens evt. hjulene med en lille børste. Vær særlig opmærksom på evt. balance klodser på ventilatorhjulene. Disse må ikke flyttes eller fjernes, da der så vil opstå ubalance og vibrationer fra anlægget.

Kondens afløb

Sidst på sommeren bør kondens afløbet kontrolleres for gennemløb og indhold af vand. Hæld noget vand i kondensbakken og kontroller at det løber bort på kort tid. Når efterårets lavere temperaturer begynder, opstår der ofte større mængder kondensvand som skal kunne ledes bort.



Bemærk: Er afløbet stoppet til af snavs, kan der opstå vandskade på boligen.

Håndtering

Enhederne skal transporteres på den medleverede transportramme. Under montage benyttes egnet løftegrej.



Advarsel: Pas på tunge løft og forkerte arbejdsstillinger.

Demontering

Sluk først for spænding til anlægget og afmonter forsyningskablet før der fortsættes. Afmonter evt. andre kabler der er tilsluttet anlægget. De 4 tilslutninger til maskinen afmonteres. Hvis anlægget ikke skal fjernes men blot tages ud af drift, skal indblæsnings- og udsugningsventiler blokeres for at hindre kondens.

Fejlfinding

Vil anlægget ikke køre undersøges følgende ting.

- * Der vises ikke **01.01** når maskinen tændes.
Kommunikationen virker ikke.
Tjek ledningerne.
Forkert program version.
Kontakt leverandøren.
- * Der er intet lys i fjernbetjeningspanelet.
Er der strøm til anlægget.
Ingen forbindelse til styring.
Ledninger ombyttet.
Styring defekt.
- * Fjernbetjeningspanel virker men ingen luft.
Er anlæg stoppet på panel.
Dårlig forbindelse til styring.
- * Viser fjernbetjenings panelet fejl.
Anlæg stoppet pga. fejl.
- * Viser temperaturerne urealistiske værdier.
Defekt temperaturføler.
Defekt styring.
- * Kun én ventilator kører.
Defekt ventilator.
Defekt føler.
Defekt styring.
- * **StoP** vises i display.
Sikkerhedsbryder på eftervarme slået fra.
Lus mellem klemme GND og PRS mangler.
- * **FIRE** vises i display.
Sikkerhedstemperaturen er overskredet på panel eller udsug føleren, så der køres røgudsugning.
- * **Cold** vises i display.
Indblæs reduceret for at frostsikre veksler.
- * **Fro** Føler T5 måler temperatur lavere end indstillingen for frostreduktion.
Relæ 2 tændes for frostbeskyttelse.
- * **FIL** vises i display.
Tid for filterskift gået.



Advarsel: Indgreb i maskinens elektriske system skal altid udføres af autoriseret og

kvalificeret personale.

Justering af følere

Aktivering af følerjustering

Følerjustering bør normalt ikke foretages, idet dette er foretaget fra fabrikken. Ved følerskift mm. kan mindre afvigelser i visning forekomme pga. tolerancer på komponenter.
Følerjustering kan aktiveres ved at gå i avanceret menu. Se herom i betjeningsvejledningen.

Anvendelse

Foreskreven anvendelse

Anlægget er beregnet til ventilation af boliger og kontorer. Forskrifterne i denne vejledning vedrørende installation og brug skal følges.

Der må kun tilsluttes ekstraudstyr til anlægget som overholder sikkerhedsforskrifterne.

Begrænsninger i brugen

Anlægget må ikke anvendes til ventilation hvor giftige eller aggressive gasser forekommer.

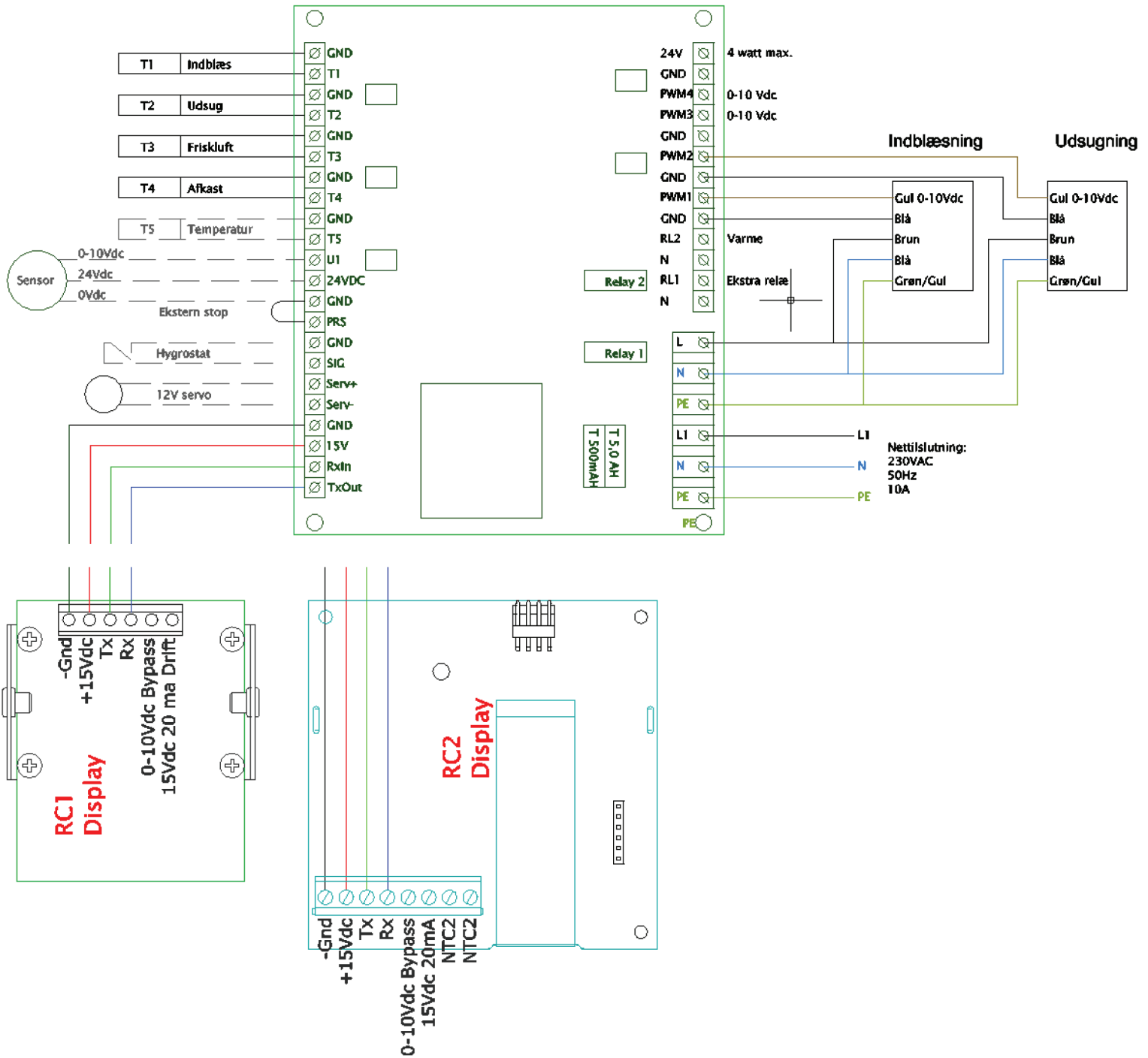
Anlægget må ikke anvendes til at suge fra rum med brændeovn, da røggasser derved kan trænge ud af ovnen pga. undertryk.

Anlægget må ikke anvendes til andre formål end balanceret ventilation.

Tilslut aldrig udstyr som ikke er beregnet til at arbejde sammen med anlægget.

Noter:

EI-diagram



Tekniske oplysninger

Mærkning

Kopi af mærkeseddel kan indsættes i feltet.

Anlægget overholder krav til begrænsninger i
lydniveau <70 dB(A)

Reparation

Reparation og service må kun udføres af
autoriseret personale.

Forhandler